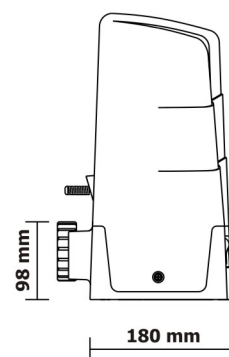
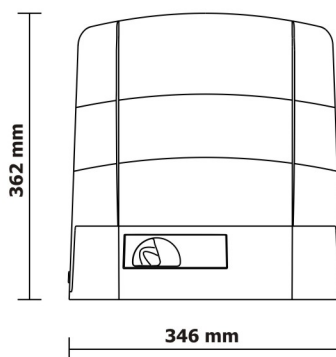
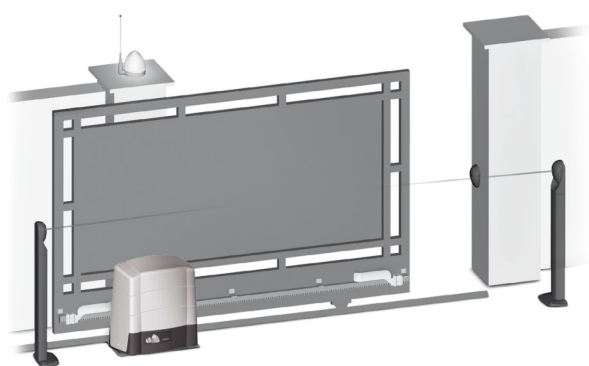


SLR-2200



Overall Dimensions



ข้อมูลทางเทคนิค (Technical specifications)	SLR-1200 (R30/1202)	SLR-2200 (R30/2202)
แหล่งจ่ายแรงดันไฟฟ้าใช้งาน (Power supply)	230 V ~ 50 (60) Hz	
กำลังวัตต์ใช้งาน (Absorbed power)	420 W	580 W
แรงส่งเพื่อจุดประตู (Traction and thrust force)	800 N	1,500 N
ความเร็วรอบโรเตอร์ (Motor rotation speed)	1,400 rpm	
ตัดการทำงานของเครื่องที่ (Thermal protection on motor winding)	150°C	
ช่วงอุณหภูมิใช้งาน (Operating ambient temperature)	-20°C + 70°C	
รับน้ำหนักประตูสูงสุด (Max gate weight)	1,200 kg	2,200 kg
ความเร็วในการขับเคลื่อนบาน (Gate speed)	10.55 m/min	
ระดับชั้นของการป้องกันอุปกรณ์ (Protection class)	IP 43	
ขนาดของคาปาซิเตอร์ (Capacitor)	18 uF	
ขนาดรูปทรงภายนอก (Dimension)	325x162x295 mm	362x180x346 mm