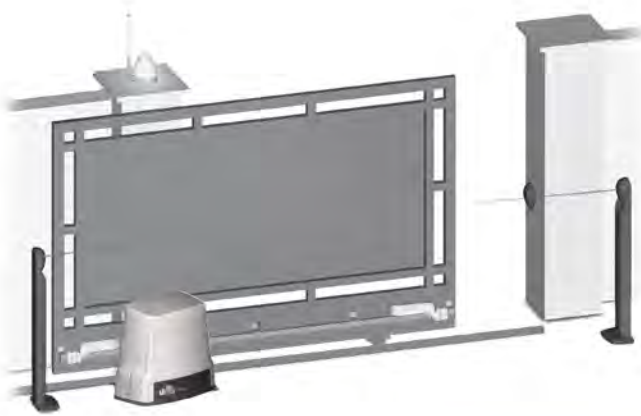
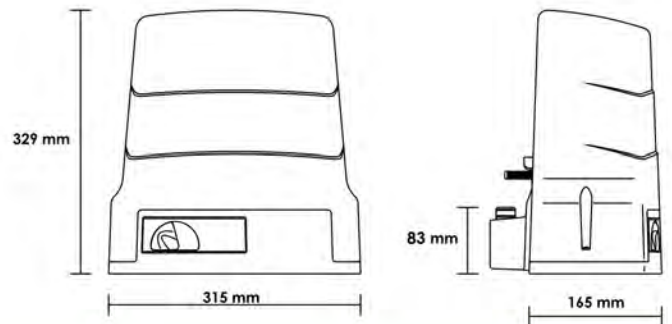





H70/100AC control board for 1 motor • 230V
 Showing input and modify of the parameter through a high brightness display. Soft start and slowing down before the stop of the gate. Open gate indicator light, flashing program in four different ways. Possibility to protect the difference configuration by a password. possibility to restore the standard configuration. Showing the number of movement showing code error.



Overall Dimensions



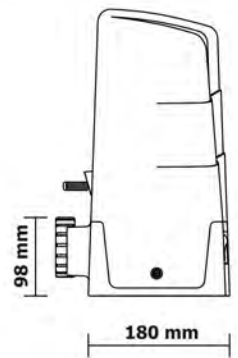
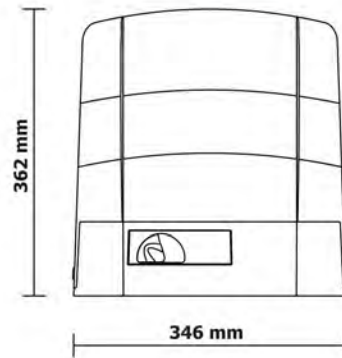
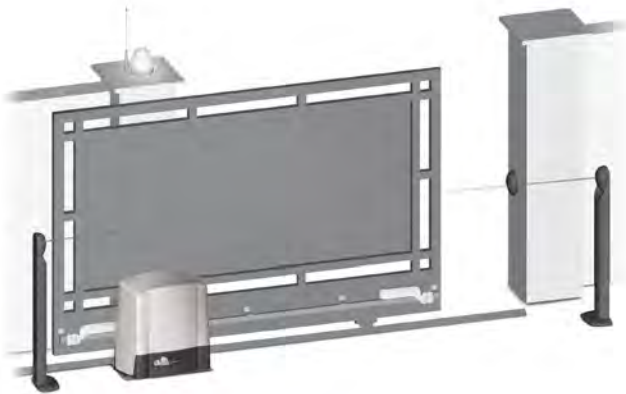
H93/RX22/I 
 plug-in receiver with
 two channels 433 .92 Mhz

H80/TX22 
 fixed code radio control
 433 .92 MHz 2 channels

ข้อมูลทางเทคนิค (Technical specifications)	SLR-600 (H30/660)
แหล่งจ่ายแรงดันไฟฟ้าใช้งาน (Power supply)	230 V ~ 50 (60) Hz
กำลังวัตต์ใช้งาน (Absorbed power)	260 W
แรงส่งเพื่อจุดประจุด (Traction and thrust force)	320 N
ความเร็วรอบโรเตอร์ (Motor rotation speed)	1,400 rpm
ตัดการทำงานของเครื่องที่ (Thermal protection on motor winding)	150 °C
ช่วงอุณหภูมิใช้งาน (Operating ambient temperature)	-20 °C + 70 °C
รับน้ำหนักประตูสูงสุด (Max gate weight)	600 kg
ความเร็วในการขับเคลื่อนบาน (Gate speed)	9.5 m/min
ระดับชั้นของการป้องกันอุปกรณ์ (Protection class)	IP 43
ขนาดของคาปาซิเตอร์ (Capacitor)	12.5 uF
ขนาดรูปทรงภายนอก (Dimension)	315x165x329 mm



Overall Dimensions



Control 212E



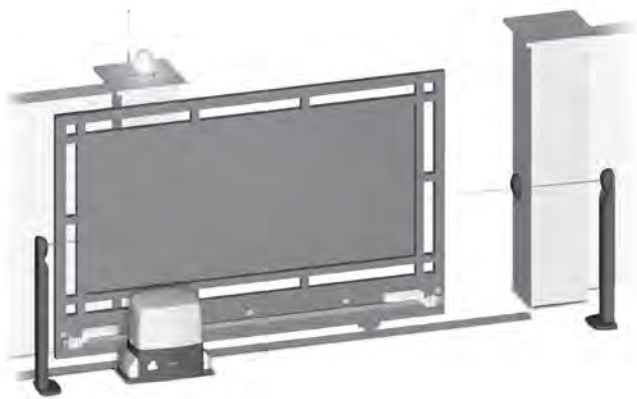
Trasmitters 273
Technical characteristics
 Power by battery alkaline 12V
 Working frequency 433.92 Mhz
 Combination rolling code

ข้อมูลทางเทคนิค (Technical specifications)	SLR-1800 (G30/1802)
แหล่งจ่ายแรงดันไฟฟ้าใช้งาน (Power supply)	230 V ~ 50 (60) Hz
กำลังวัตต์ใช้งาน (Absorbed power)	520 W
แรงส่งเพื่อจุดประตูด (Traction and thrust force)	1200 N
ความเร็วรอบโรเตอร์ (Motor rotation speed)	1,400 rpm
ตัดการทำงานของเครื่องที่ (Thermal protection on motor winding)	150 °C
ช่วงอุณหภูมิใช้งาน (Operating ambient temperature)	-20 °C + 70 °C
รับน้ำหนักประตูสูงสุด (Max gate weight)	1,800 kg
ความเร็วในการขับเคลื่อนบาน (Gate speed)	10.55 m/min
ระดับชั้นของการป้องกันอุปกรณ์ (Protection class)	IP 43
ขนาดของคาปาซิเตอร์ (Capacitor)	18 uF
ขนาดรูปทรงภายนอก (Dimension)	362x180x346 mm

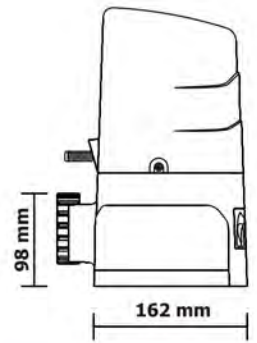
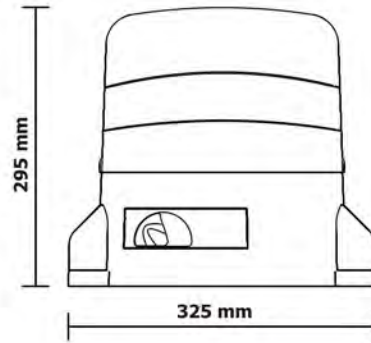


H70/100AC control board for 1 motor • 230V

Showing input and modify of the parameter through a high brightness display. Soft start and slowing down before the stop of the gate. Open gate indicator light, flashing program in four different ways. Possibility to protect the difference configuration by a password. possibility to restore the standard configuration. Showing the number of movement showing code error.



Overall Dimensions



MR1E

GENERAL INFORMATION

The receiver integrates the functions of receiver and decoder of standard and Rolling Code codes. Its memory is capable of memorising up to 200 different codes, both standard and rolling, generated by transmitters of the MULTIPASS family.



MT2E

TECHNICAL SPECIFICATIONS

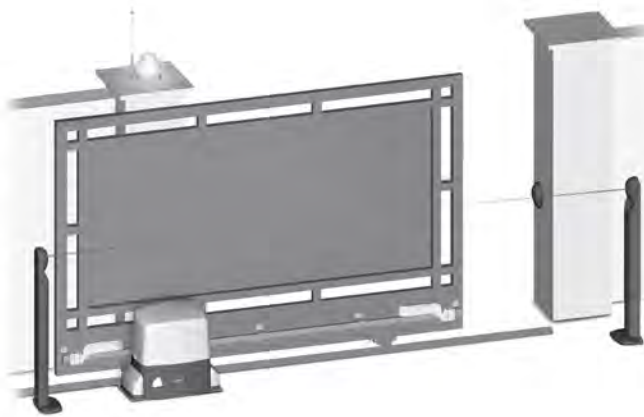
Power supply: 2x3 v lithium battery
Consumption: 80 mA
Dimensions and weight: 37x75x10 mm - 35g

ข้อมูลทางเทคนิค (Technical specifications)	SLR-1200 (R30/1202)
แหล่งจ่ายแรงดันไฟฟ้าใช้งาน (Power supply)	230 V ~ 50 (60) Hz
กำลังวัตต์ใช้งาน (Absorbed power)	420 W
แรงส่งเพื่อจุดประตูดึง (Traction and thrust force)	800 N
ความเร็วรอบโรเตอร์ (Motor rotation speed)	1,400 rpm
ตัดการทำงานของเครื่องที่ (Thermal protection on motor winding)	150 °C
ช่วงอุณหภูมิใช้งาน (Operating ambient temperature)	-20 °C + 70 °C
รับน้ำหนักประตูสูงสุด (Max gate weight)	1,200 kg
ความเร็วในการขับเคลื่อนบาน (Gate speed)	10.55 m/min
ระดับชั้นของการป้องกันอุปกรณ์ (Protection class)	IP 43
ขนาดของคาปาซิเตอร์ (Capacitor)	18 uF
ขนาดรูปทรงภายนอก (Dimension)	325x162x295 mm

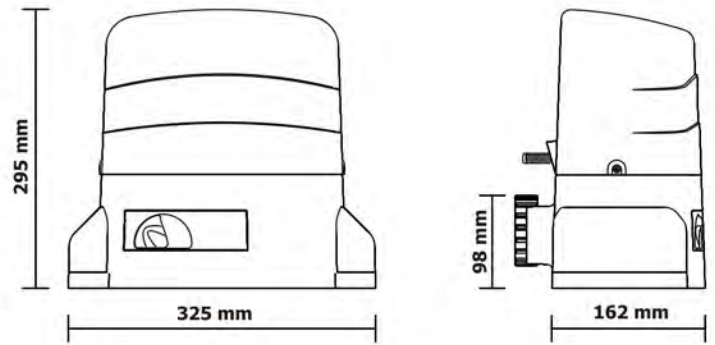


CP 91 AC Motor Controller

The CP 91 AC Controller is a versatile controller designed to drive single phase 220V AC motor systems. As well as offering many desirable features, reliability is enhanced through comprehensive surge and lightning protection, high noise immunity and zero cross switching.



Overall Dimensions



RECEIVER NOVA 2 CHANNEL



TX2NV2433

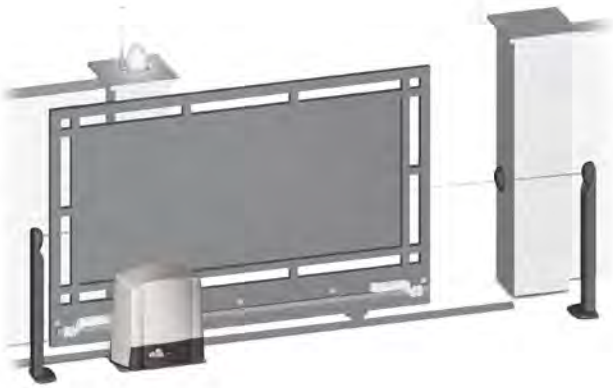
The **NOVA** system incorporates code hopping technology to offer the ultimate security in a remote control. A unique randomly changing code is transmitted with each operation making it impossible to duplicate the system.

ข้อมูลทางเทคนิค (Technical specifications)	SLR-1200 (R30/1202)
แหล่งจ่ายแรงดันไฟฟ้าใช้งาน (Power supply)	230 V ~ 50 (60) Hz
กำลังวัตต์ใช้งาน (Absorbed power)	420 W
แรงส่งเพื่อจุดประตูด (Traction and thrust force)	800 N
ความเร็วรอบโรเตอร์ (Motor rotation speed)	1,400 rpm
ตัดการทำงานของเครื่องที่ (Thermal protection on motor winding)	150 °C
ช่วงอุณหภูมิใช้งาน (Operating ambient temperature)	-20 °C + 70 °C
รับน้ำหนักประตูสูงสุด (Max gate weight)	1,200 kg
ความเร็วในการขับเคลื่อนบาน (Gate speed)	10.55 m/min
ระดับชั้นของการป้องกันอุปกรณ์ (Protection class)	IP 43
ขนาดของคาปาซิเตอร์ (Capacitor)	18 uF
ขนาดรูปทรงภายนอก (Dimension)	325x162x295 mm

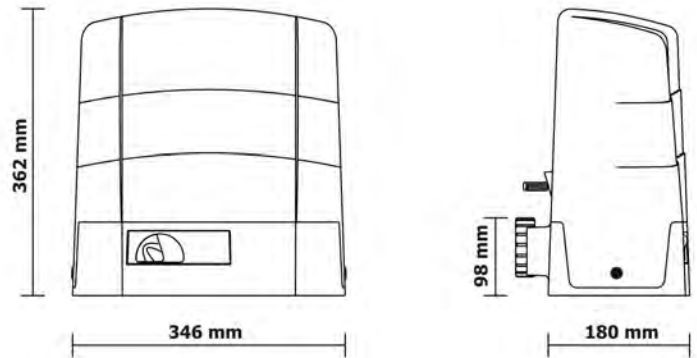


H70/100AC control board for 1 motor • 230V

Showing input and modify of the parameter through a high brightness display. Soft start and slowing down before the stop of the gate. Open gate indicator light, flashing program in four different ways. Possibility to protect the difference configuration by a password. possibility to restore the standard configuration. Showing the number of movement showing code error.



Overall Dimensions



MR1E

GENERAL INFORMATION

The receiver integrates the functions of receiver and decoder of standard and Rolling Code codes. Its memory is capable of memorising up to 200 different codes, both standard and rolling, generated by transmitters of the MULTIPASS family.



MT2E

TECHNICAL SPECIFICATIONS

Power supply: 2x3 v lithium battery
Consumption: 80 mA
Dimensions and weight: 37x75x10 mm - 35g

ข้อมูลทางเทคนิค (Technical specifications)	SLR-2200 (G30/2202)
แหล่งจ่ายแรงดันไฟฟ้าใช้งาน (Power supply)	230 V ~ 50 (60) Hz
กำลังวัตต์ใช้งาน (Absorbed power)	580 W
แรงส่งเพื่อจุดประตูด (Traction and thrust force)	1500 N
ความเร็วรอบโรเตอร์ (Motor rotation speed)	1,400 rpm
ตัดการทำงานของเครื่องที่ (Thermal protection on motor winding)	150 °C
ช่วงอุณหภูมิใช้งาน (Operating ambient temperature)	-20 °C + 70 °C
รับน้ำหนักประตูสูงสุด (Max gate weight)	2,200 kg
ความเร็วในการขับเคลื่อนบาน (Gate speed)	10.55 m/min
ระดับชั้นของการป้องกันอุปกรณ์ (Protection class)	IP 43
ขนาดของคาปาซิเตอร์ (Capacitor)	18 uF
ขนาดรูปทรงภายนอก (Dimension)	362x180x346 mm

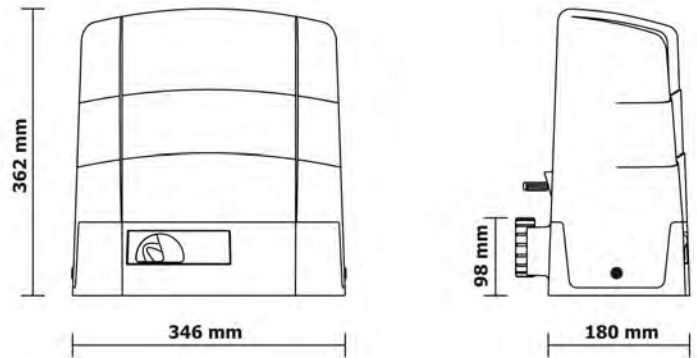


CP 91 AC Motor Controller

The CP 91 AC Controller is a versatile controller designed to drive single phase 220V AC motor systems. As well as offering many desirable features, reliability is enhanced through comprehensive surge and lightning protection, high noise immunity and zero cross switching.



Overall Dimensions



RECEIVER NOVA 2 CHANNEL



TX2NV2433

The **NOVA** system incorporates code hopping technology to offer the ultimate security in a remote control. A unique randomly changing code is transmitted with each operation making it impossible to duplicate the system.

ข้อมูลทางเทคนิค (Technical specifications)	SLR-2200 (G30/2202)
แหล่งจ่ายแรงดันไฟฟ้าใช้งาน (Power supply)	230 V ~ 50 (60) Hz
กำลังวัตต์ใช้งาน (Absorbed power)	580 W
แรงส่งเพื่อจุดประตูด (Traction and thrust force)	1500 N
ความเร็วรอบโรเตอร์ (Motor rotation speed)	1,400 rpm
ตัดการทำงานของเครื่องที่ (Thermal protection on motor winding)	150 °C
ช่วงอุณหภูมิใช้งาน (Operating ambient temperature)	-20 °C + 70 °C
รับน้ำหนักประตูสูงสุด (Max gate weight)	2,200 kg
ความเร็วในการขับเคลื่อนบาน (Gate speed)	10.55 m/min
ระดับชั้นของการป้องกันอุปกรณ์ (Protection class)	IP 43
ขนาดของคาปาซิเตอร์ (Capacitor)	18 uF
ขนาดรูปทรงภายนอก (Dimension)	362x180x346 mm