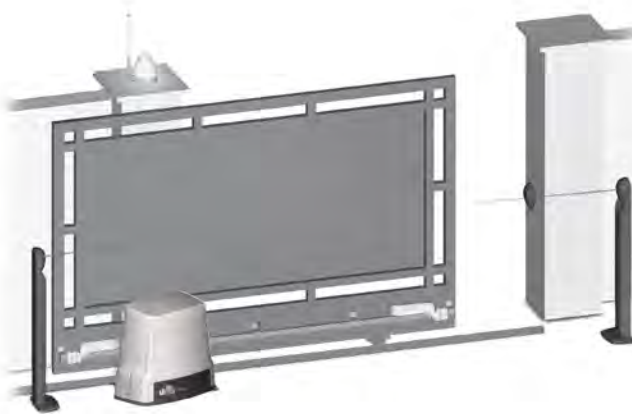


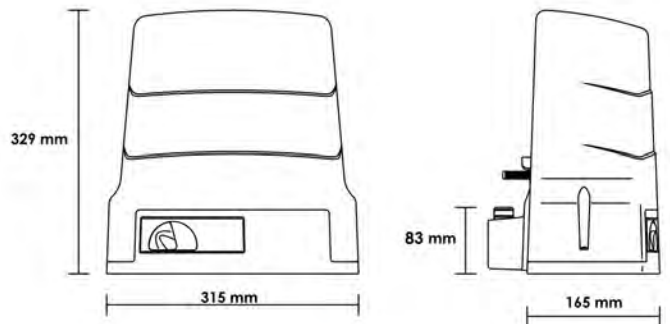
# SLR-600



**H70/100AC** control board for 1 motor • 230V  
 Showing input and modify of the parameter through a high brightness display. Soft start and slowing down before the stop of the gate. Open gate indicator light, flashing program in four different ways. Possibility to protect the difference configuration by a password. possibility to restore the standard configuration. Showing the number of movement showing code error.



## Overall Dimensions



**H93/RX22/I**  
 plug-in receiver with  
 two channels 433.92 Mhz



**H80/TX22**  
 fixed code radio control  
 433.92 MHz 2 channels

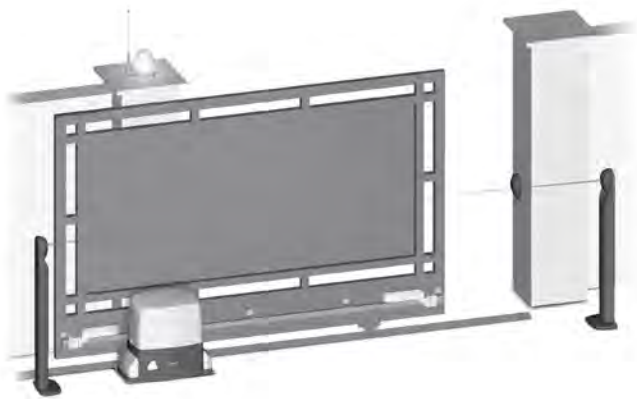


ข้อมูลทางเทคนิค (Technical specifications)	SLR-600 (H30/660)
แหล่งจ่ายแรงดันไฟฟ้าใช้งาน (Power supply)	230 V ~ 50 (60) Hz
กำลังวัตต์ใช้งาน (Absorbed power)	260 W
แรงส่งเพื่อจุดประตูด (Traction and thrust force)	320 N
ความเร็วรอบโรเตอร์ (Motor rotation speed)	1,400 rpm
ตัดการทำงานของเครื่องที่ (Thermal protection on motor winding)	150 °C
ช่วงอุณหภูมิใช้งาน (Operating ambient temperature)	-20 °C + 70 °C
รับน้ำหนักประตูสูงสุด (Max gate weight)	600 kg
ความเร็วในการขับเคลื่อนบาน (Gate speed)	9.5 m/min
ระดับชั้นของการป้องกันอุปกรณ์ (Protection class)	IP 43
ขนาดของคาปาซิเตอร์ (Capacitor)	12.5 uF
ขนาดรูปทรงภายนอก (Dimension)	315x165x329 mm

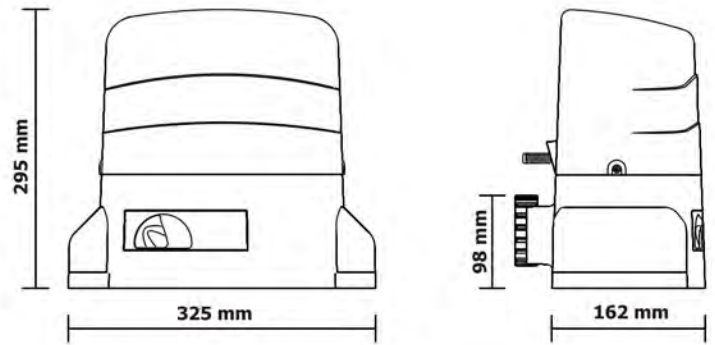
# SLR-804



**H70/100AC** control board for 1 motor • 230V  
 Showing input and modify of the parameter through a high brightness display. Soft start and slowing down before the stop of the gate. Open gate indicator light, flashing program in four different ways. Possibility to protect the difference configuration by a password. possibility to restore the standard configuration. Showing the number of movement showing code error.



## Overall Dimensions



**H93/RX22/I**  
 plug-in receiver with  
 two channels 433.92 Mhz



**H80/TX22**  
 fixed code radio control  
 433.92 MHz 2 channels

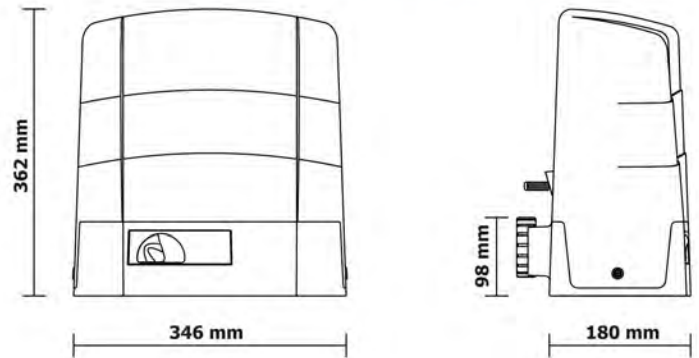
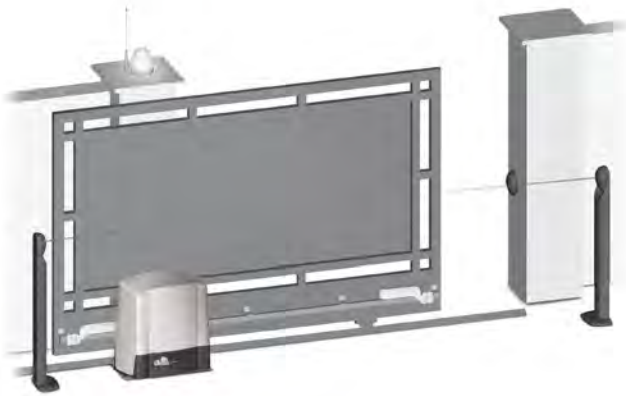


ข้อมูลทางเทคนิค (Technical specifications)	SLR-804 (R30/804)
แหล่งจ่ายแรงดันไฟฟ้าใช้งาน (Power supply)	230 V ~ 50 (60) Hz
กำลังวัตต์ใช้งาน (Absorbed power)	350 W
แรงส่งเพื่อจุดประตูดึง (Traction and thrust force)	500 N
ความเร็วรอบโรเตอร์ (Motor rotation speed)	1,400 rpm
ตัดการทำงานของเครื่องที่ (Thermal protection on motor winding)	150 °C
ช่วงอุณหภูมิใช้งาน (Operating ambient temperature)	-20 °C + 70 °C
รับน้ำหนักประตูสูงสุด (Max gate weight)	800 kg
ความเร็วในการขับเคลื่อนบาน (Gate speed)	9.5 m/min
ระดับชั้นของการป้องกันอุปกรณ์ (Protection class)	IP 43
ขนาดของคาปาซิเตอร์ (Capacitor)	18 uF
ขนาดรูปทรงภายนอก (Dimension)	325x162x295 mm

# SLR-1502P



## Overall Dimensions



### ELECTRONIC CONTROL PANEL FOR TWO 230VAC MOTOR



UNIK2E230SK

UNIK2E230SK is a universal self-learning control unit especially designed for the automatic control of 230VAC powered, 1 or 2 motor driven accesses. It is fitted with an innovative self-learning procedure allowing rapid installation and four trimmers for fine adjustment of the main parameters; force, pause time, obstacle detection sensitivity and out of phase closing when two motors are used.

The following are available:

- simplified programming thanks to which the unit automatically performs a learning operation to acquire running time and determine slow-down setting at 85% of opening and closing runs;
- A professional programming in which the installer can determine the instant in which the gate starts to slow-down, the enabling of the pedestrian opening via radio, the safety device trigger mode.



MT2E

#### TECHNICAL SPECIFICATIONS

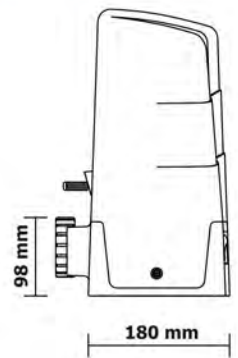
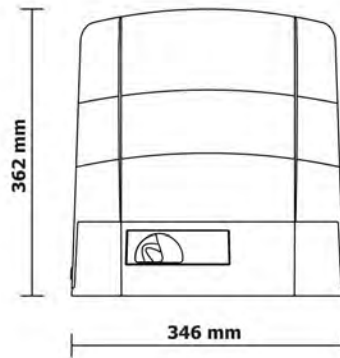
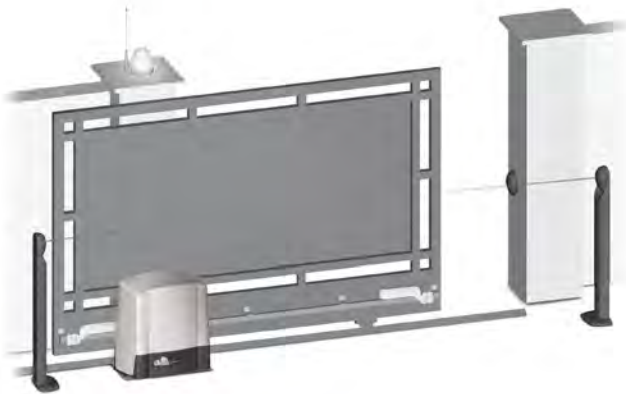
Power supply: 2x3 v lithium battery  
 Consumption: 80 mA  
 Dimensions and weight: 37x75x10 mm - 35g

ข้อมูลทางเทคนิค (Technical specifications)	SLR-1502P (G30/1502)
แหล่งจ่ายแรงดันไฟฟ้าใช้งาน (Power supply)	230 V ~ 50 (60) Hz
กำลังวัตต์ใช้งาน (Absorbed power)	480 W
แรงส่งเพื่อจุดประตูด (Traction and thrust force)	1050 N
ความเร็วรอบโรเตอร์ (Motor rotation speed)	1,400 rpm
ตัดการทำงานของเครื่องที่ (Thermal protection on motor winding)	150 °C
ช่วงอุณหภูมิใช้งาน (Operating ambient temperature)	-20 °C + 70 °C
รับน้ำหนักประตูสูงสุด (Max gate weight)	1,500 kg
ความเร็วในการขับเคลื่อนบาน (Gate speed)	9.5 m/min
ระดับชั้นของการป้องกันอุปกรณ์ (Protection class)	IP 43
ขนาดของคาปาซิเตอร์ (Capacitor)	18 uF
ขนาดรูปทรงภายนอก (Dimension)	362x180x346 mm

# SLR-1802D



## Overall Dimensions



**Control 212E**



**Trasmitters 273**

**Technical characteristics**

Power by battery    alkaline 12V  
 Working frequency    433.92 Mhz  
 Combination    rolling code

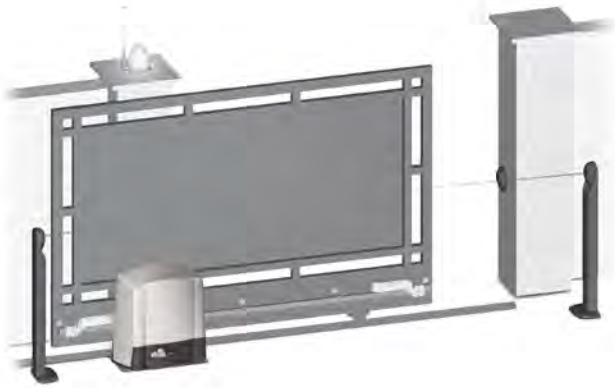
ข้อมูลทางเทคนิค (Technical specifications)	SLR-1802D (G30/1802)
แหล่งจ่ายแรงดันไฟฟ้าใช้งาน (Power supply)	230 V ~ 50 (60) Hz
กำลังวัตต์ใช้งาน (Absorbed power)	520 W
แรงส่งเพื่อจุดประตู (Traction and thrust force)	1200 N
ความเร็วรอบโรเตอร์ (Motor rotation speed)	1,400 rpm
ตัดการทำงานของเครื่องที่ (Thermal protection on motor winding)	150°C
ช่วงอุณหภูมิใช้งาน (Operating ambient temperature)	-20°C + 70°C
รับน้ำหนักประตูสูงสุด (Max gate weight)	1,800 kg
ความเร็วในการขับเคลื่อนบาน (Gate speed)	9.5 m/min
ระดับชั้นของการป้องกันอุปกรณ์ (Protection class)	IP 43
ขนาดของคาปาซิเตอร์ (Capacitor)	18 uF
ขนาดรูปทรงภายนอก (Dimension)	362x180x346 mm

# SLR-2204

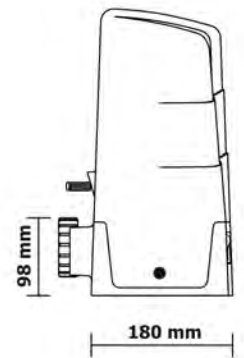
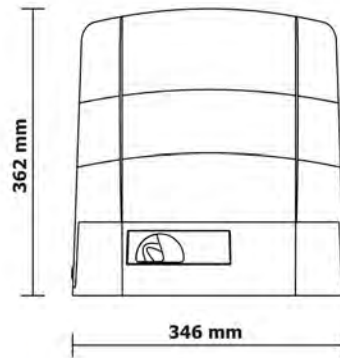


### H70/100AC control board for 1 motor • 230V

Showing input and modify of the parameter through a high brightness display. Soft start and slowing down before the stop of the gate. Open gate indicator light, flashing program in four different ways. Possibility to protect the difference configuration by a password. possibility to restore the standard configuration. Showing the number of movement showing code error.



## Overall Dimensions



MR1E

### GENERAL INFORMATION

The receiver integrates the functions of receiver and decoder of standard and Rolling Code codes. Its memory is capable of memorising up to 200 different codes, both standard and rolling, generated by transmitters of the MULTIPASS family.



MT2E

### TECHNICAL SPECIFICATIONS

Power supply: 2x3 v lithium battery  
Consumption: 80 mA  
Dimensions and weight: 37x75x10 mm - 35g

ข้อมูลทางเทคนิค (Technical specifications)	SLR-2204 (G30/2202)
แหล่งจ่ายแรงดันไฟฟ้าใช้งาน (Power supply)	230 V ~ 50 (60) Hz
กำลังวัตต์ใช้งาน (Absorbed power)	580 W
แรงส่งเพื่อจุดประตูด (Traction and thrust force)	1500 N
ความเร็วรอบโรเตอร์ (Motor rotation speed)	1,400 rpm
ตัดการทำงานของเครื่องที่ (Thermal protection on motor winding)	150 °C
ช่วงอุณหภูมิใช้งาน (Operating ambient temperature)	-20 °C + 70 °C
รับน้ำหนักประตูสูงสุด (Max gate weight)	2,200 kg
ความเร็วในการขับเคลื่อนบาน (Gate speed)	9.5 m/min
ระดับชั้นของการป้องกันอุปกรณ์ (Protection class)	IP 43
ขนาดของคาปาซิเตอร์ (Capacitor)	18 uF
ขนาดรูปทรงภายนอก (Dimension)	362x180x346 mm