

PAT

pat red

ประตูอัตโนมัติ ทุกแบบ ทุกขนาด ทุกราคา

automation for
all gates/doors
all budgets
all sizes

กรุณาติดต่อ [please contact](#)

PAT

AUTOMATIC DOOR FOR BETTER PRICE BETTER QUALITY



สำหรับประตูที่มีอยู่เดิม และ ประตูใหม่
FOR EXISTING AND NEW DOORS

PAT

pat blue

swimming pool
spa
fountain
fish pond
water treatment

อุปกรณ์สำหรับสระว่ายน้ำ สปา น้ำพุ บ่อเลี้ยงปลา กรองน้ำใช้

COMPONENTS

remote control (4 functions)

entry and exit radar sensor

wiring terminal board

controller

motor (self-locking)

aluminium track

2 sets per 1 door-leaf door rollers

brackets

double-roller

high quality belt

STANDARD COMPONENTS

OPTIONAL COMPONENTS

programmer

active safety photo sensor

- DC power supply/battery charger
- 24VDC 7Ah lead acid battery
- Other radar sensors
- Other safety sensors

ACCESSORY FOR GLASS PANEL - DOOR WITHOUT FRAME

small glass clamp

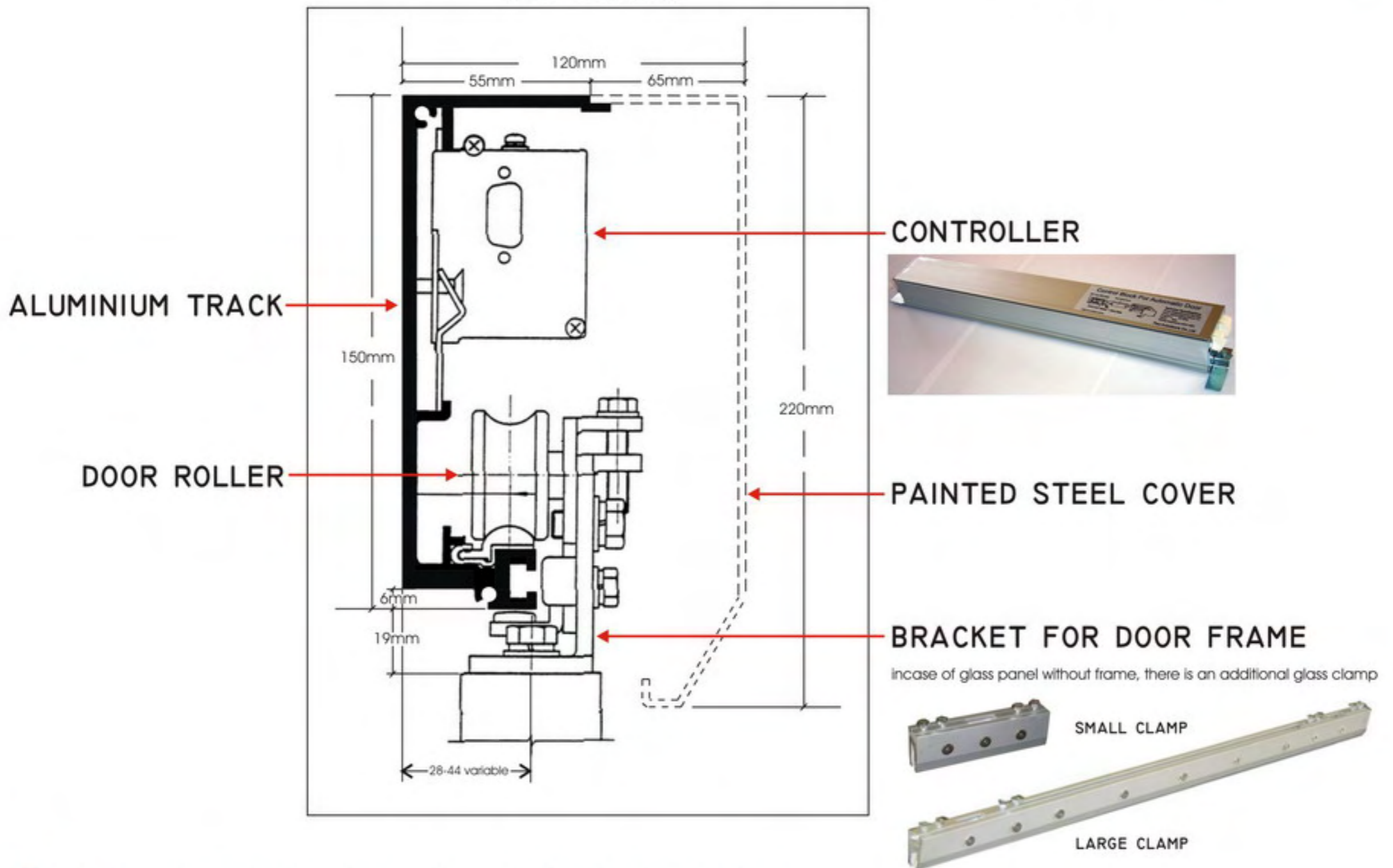
large glass clamp

adjustable floor guide

fixed floor guide

SPECIFICATIONS

DIMENSIONS



- intelligent control system with adjustable parameters
- drive equipment with low noise, motor, worm wheel and reducer are integrated
- electric lock with particular functions, without additional fittings, safe and reliable
- advance motor without brush, effective, great torque, lasting life
- double interlock function, always keeping one door close
- optional auxiliary power to keep doors open or close when main power is off
- auxiliary sensor terminal (after door body is fully closed, attached sensor is automatically invalid)
- close force (keeping doors close after door body is fully closed)
- easy and convenient installation

<input type="checkbox"/> Maximum door leaf weight	single door 1 x 150kg	double door 2 x 130kg
<input type="checkbox"/> Opening/Closing speed	0 - 99 cm/sec (adjustable)	
<input type="checkbox"/> Slow speed	0 - 25 cm/sec (adjustable)	
<input type="checkbox"/> Opening time	0 - 9 sec (adjustable)	
<input type="checkbox"/> Close force	70N < F < 200N	
<input type="checkbox"/> Manual force	< 120N	
<input type="checkbox"/> Power consumption	< 80W	
<input type="checkbox"/> Operating temperature	- 20 deg C - + 50 deg C	

INSTALLATIONS FOR DIFFERENT APPLICATIONS

ร้านค้า SME
 โชว์รูม
 โรงแรม
 ห้องอาหาร
 สำนักงาน
 สนามบิน
 ที่จอดรถ
 โรงงาน
 โรงพยาบาล
 โรงเรียน
 ฯลฯ



since 1972

บริษัท บี.แอล.ที.แอสโซซิเอตส์ จำกัด 888 ถ.ประชาราษฎร์บำเพ็ญ สามเสนนอก ห้วยขวาง กรุงเทพฯ 10320 โทร. 02 6916789 แฟกซ์ 02 2774574 อีเมล mailbox@blt888.com
 BLT Associates Co., Ltd. 888 Pracharajbumpen Road (28) , Samsen-nok , Huay Kwang , Bangkok 10320 , Thailand. Tel : 02 691 6566 Fax : 02 691 6797 Email : admin@bltth.com

บริษัท สระว่ายน้า จำกัด โทร. 02 691 3467-8 fax. 02 691 6798 email : mailbox@srawainum.com

บริษัท ประต้อัตโนมัติ จำกัด โทร. 02 691 6795-6 fax. 02 691 6799 email : mailbox@pratoautanomati.com

